

LE DEE DELLA BELLEZZA

COLLEZIONE CABINE ARMADIO
WALK-IN CLOSET SYSTEMS



giessegi

LE DEE DELLA BELLEZZA

WALK-IN CLOSET SYSTEMS

LE DEE DELLA BELLEZZA

Le cabine armadio, luoghi di culto della bellezza, custodi di un immaginario estetico personale e collettivo tanto ambito quanto ambizioso, rimangono tuttora ambienti che possono dare valore aggiunto, in termini qualitativi e funzionali, ai nostri spazi abitativi di tutti i giorni.

Le idee progettuali della nuova collezione di cabine armadio di Giessegi nascono con il proposito di offrire una vasta e diversificata gamma di soluzioni, andando così a soddisfare potenzialmente le esigenze di spazio, funzionalità ed estetica di un ampio bacino di utenza.

Dodici diverse divinità e figure femminili, dodici identità estrapolate dal culto greco, per mettere in luce aspetti di forza e potenzialità di ciascuna delle proposte progettuali.

Tra le prime novità da menzionare sicuramente c'è l'introduzione di nuovi colori e finiture. Il Noce Java e il Noce Ossidato, che con note calde ed avvolgenti, conferiscono eleganza e un tocco di solennità agli ambienti. Il Lino, la cui trama setosa e l'aspetto luminoso rendono le superfici altamente pregiate e raffinate. Poi i nuovi vetri serigrafati Zebrino e Tigrato, applicabili ai frontali cassetto di cassettiere e consolle, che si sposano perfettamente con i Noci, i colori perlato ed i toni naturali dei laccati Creta, Fango, Cotone e Perla.

In ultimo, ma non di minore importanza, l'inserimento di una gamma di cinque colori laccati Fenix ultra-matt, dall'aspetto super opaco e dal piacevole effetto soft touch, con elevate prestazioni chimiche e resistenze fisiche che consentono pulizia e rimozione di graffi superficiali senza sforzo.

La Collezione Cabine 2025 si arricchisce anche di nuovi complementi che incrementano le possibilità progettuali, conferendo maggiore appeal, sia estetico che funzionale, ad ogni nuova creazione.

Consolle, scrivanie e cassetti vanity progettati per la routine quotidiana del make-up, le panche con i ripiani porta scarpe e le barre Led attrezzate con porta accessori in lamiera sono alcune delle novità presenti in questo catalogo.

—

Ed ora non ci resta che lasciarvi alla visione dell'intera nuova Collezione Le dee della bellezza di Giessegi, con l'augurio che possa risultarvi piacevole ed utile per futuri spunti creativi e progettuali.



CA01 ESTIA

p.6



CA02 ATENA

p.12



CA03 REA

p.20



CA04 PERSEFONE

p.26



CA05 LETO

p.34



CA06 ERA

p.40



CA07 NEMESI

p.48



CA08 ARTEMIDE

p.54



CA09 AFRODITE

p.62



CA10 CIRCE

p.68



CA11 DEMETRA

p.78



CA12 EBE

p.86



CA13 PEASY

p.94



CA14 PEASY

p.98

CONSOLLE E COMPLEMENTI p.102

CA01

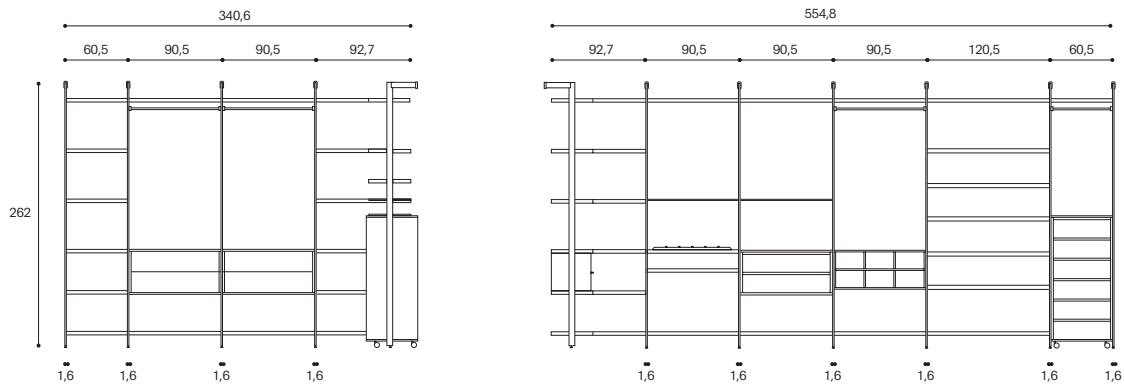
cabina montanti

Dea del focolare e archetipo femminile della saggezza interiore.

Estia è una soluzione di cabina a montanti angolare estremamente semplice e al contempo accogliente, quasi confortante, che si propone come un'idea progettuale agile ed adattabile a contesti ed ambienti differenti.

I ripiani laccati Bianco opaco combinati ai montanti verniciati Champagne con illuminazione a Led integrata regalano tanta luminosità all'ambiente.

Come ingresso alla cabina una porta scorrevole con ante in vetro e telaio in alluminio.

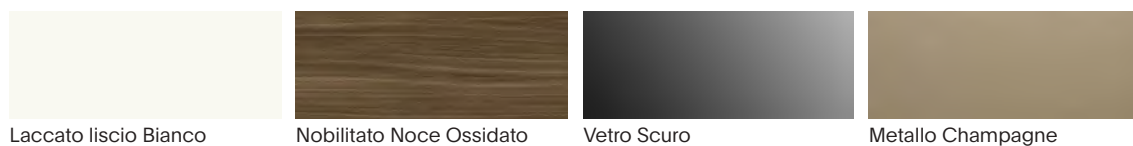


Cabina montanti

L.340,6x554,8 H.262 P.41 cm

Finiture

Finishes



ESTIA











CA02

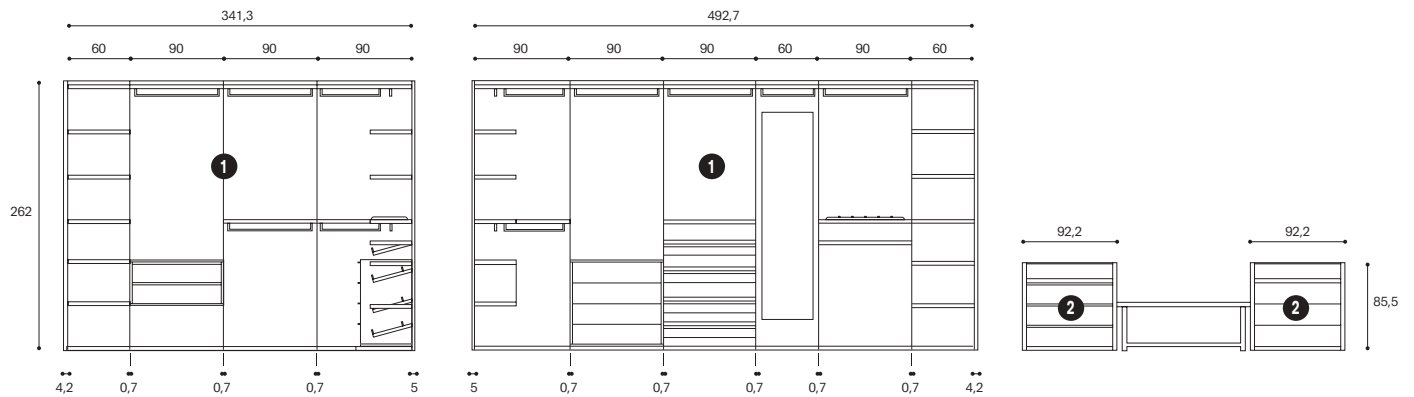
cabina boiserie

Dea della sapienza e delle arti, archetipo della donna stratega.

Athena, cabina boiserie qui proposta in combinazione con l'armadio Open della Collezione Night nella versione in nobilitato Noce Java e telaio in alluminio verniciato Brown.

La finitura Lino delle boiserie e l'illuminazione a Led integrata nei ripiani in alto alleggeriscono le note calde e legnose del Noce Java.

Mentre il laccato Bristol delle due consolle, posizionate strategicamente al centro cabina, offrono un'occasione di contrasto smorzando il calore dell'intera composizione.



1 **Cabina boiserie**
L.341,3x492,7 H.262 P.55 cm

2 **Consolle bifacciale**
L.92,2 H.85,5 P.102 cm

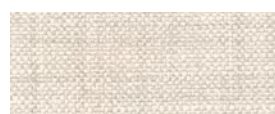
Finiture
Finishes



Laccato liscio Bristol



Nobilitato Noce Java



Nobilitato Lino



Vetro Scuro



Metallo Brown

CA02

ATENA















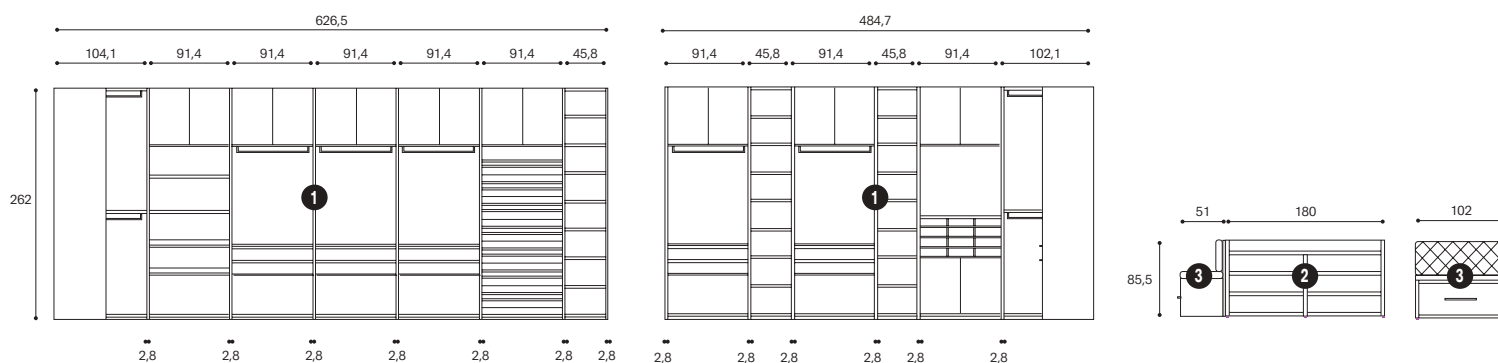
CA03

cabina a spalla

La madre di tutti gli dèi.

Rea è una soluzione di cabina a spalle che, con ripiani, ante e cassetti, offre un'ampia capacità contenitiva. Peltro e Seta, i nuovi laccati Fenix ultra-matt, con il loro aspetto delicato e morbido, si sposano perfettamente con la finitura Calce. Il Grafite degli accessori in metallo, invece, come una matita definisce linee e spazi, rafforzando i contrasti e conferendo un aspetto vagamente industrial.

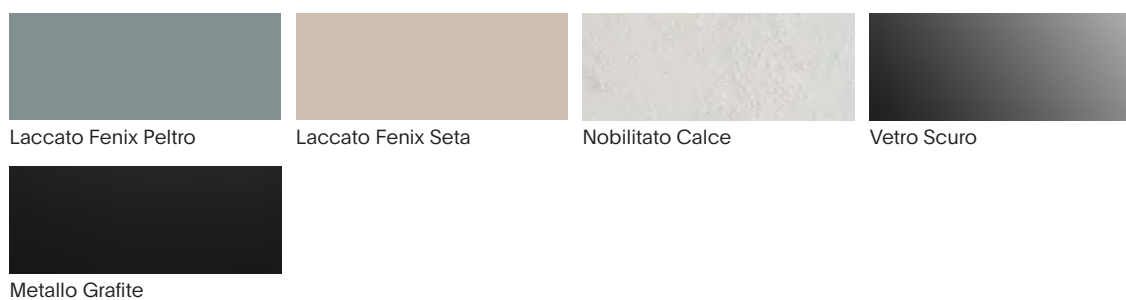
Protagonista al centro stanza una grande consolle con porta accessori estraibili, frontali cassetto in vetro scuro e poltroncina imbottita terminale munita di comodo cassetto.



- 1 **Cabina a spalla**
L.484,7x626,5 H.262 P.58,3 cm
- 2 **Consolle bifacciale**
L.180 H.85,5 P.102 cm
- 3 **Poltroncina con cassetto**
L.102 H.85,5 P.51 cm

Finiture

Finishes



REA











CA04

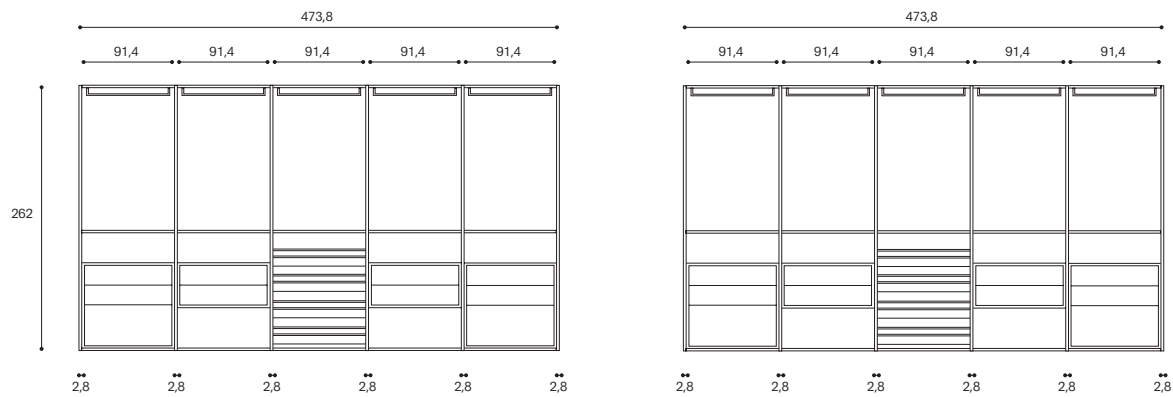
cabina a mezza spalla

Dea degl'inferi, archetipo della donna fanciulla.

Persefone è una cabina a mezza spalla, la cui idea progettuale nasce con l'intento di realizzare una composizione compatta ed estremamente contenitiva.

Il suo design lineare è vivacizzato da un'ampia illuminazione a Led posta sotto i cappelli, sotto i ripiani vetro e lungo i fianchi.

Le note un po' fredde del Green Stone e del grigio Canvas vengono mitigate dal tepore del Noce Ossidato. Al centro, tra le due pareti boiserie posizionate a specchio, un modulo divano Infinity ed un tavolino basso della Collezione Living rendono ancor più comodo e funzionale lo spazio.



Cabina a mezza spalla

L.473,8 H.262 P.55 cm

Finiture

Finishes



Laccato Fenix Green Stone



Laccato Fenix Canvas



Nobilitato Noce Ossidato



Metallo Grafite

PERSEFONE















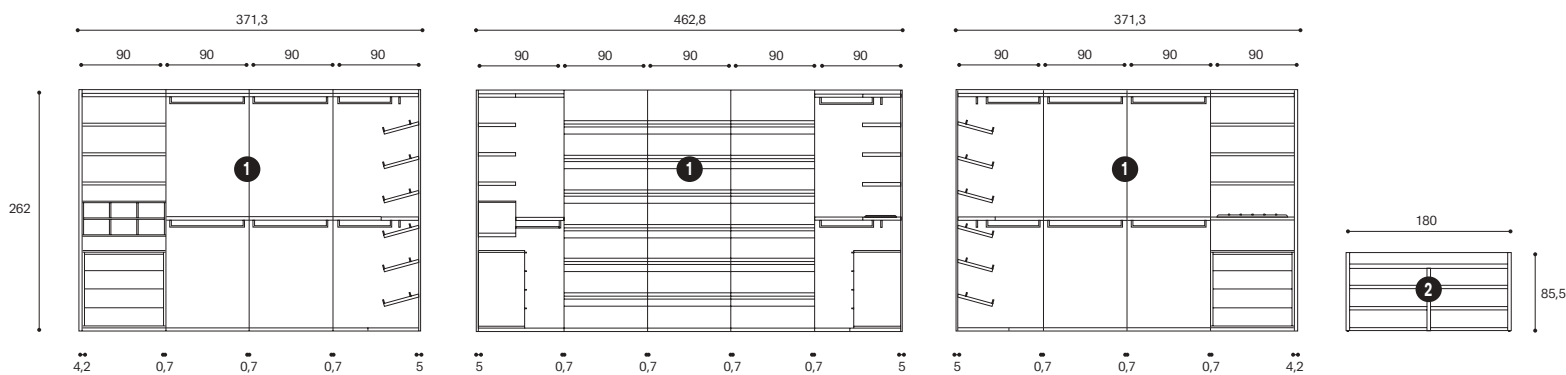
CA05

cabina boiserie

La protettrice della maternità.

Leto, con la sua forma a golfo, si propone come una cabina boiserie tanto raccolta e contenuta quanto capiente. La combinazione del Lino sui pannelli e del Noce Java su ripiani e cassettiere le dona un aspetto di solenne ed intramontabile eleganza.

Quasi l'intera pannellatura di fondo è attrezzata da comodi ripiani portascarpe, mentre lo spazio al centro stanza è sfruttato da una grande consolle con cassetti, porta accessori estraibili e top in vetro.



1 **Cabina boiserie**
L.371,3x462,8x371,3 H.262 P.55 cm

2 **Consolle bifacciale**
L.180 H.85,5 P.102 cm

Finiture

Finishes



Laccato liscio Fango



Nobilitato Noce Java



Nobilitato Lino



Metallo Brown

LETO











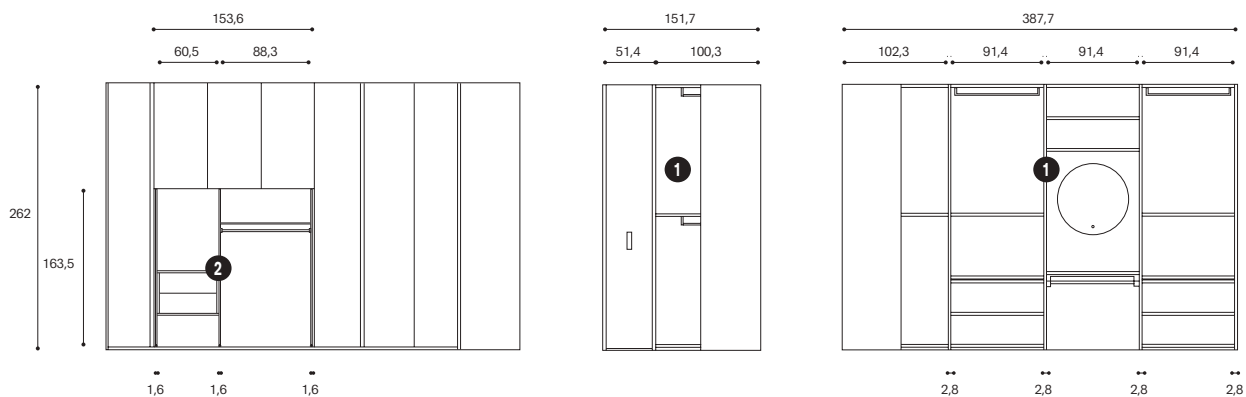
CA06

cabina a spalla

La protettrice del matrimonio, archetipo della donna fedele per sempre.

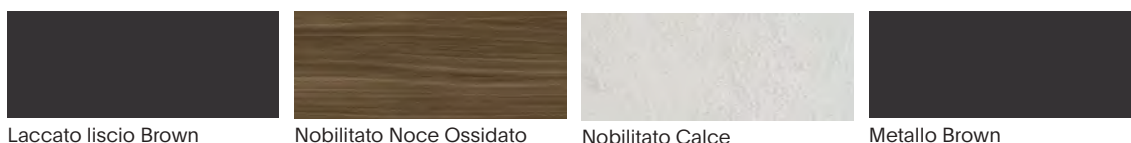
Era è una cabina a spalle attrezzata con quattro capienti cassettoni, ripiani illuminati a Led, una colonna con ripiani portascarpe estraibili ed una zona trucco centrale compresa di specchio con accensione touch e portagioie.

La luminosità e l'aspetto materico del Calce creano un felice contrasto con l'austerità del Noce Ossidato. Al progetto sono stati integrati, sul lato sinistro, un armadio a ponte della Collezione Night e, nel centro stanza, un divano Infinity della collezione Living.



- 1 **Cabina a spalle**
L.151,7x387,7 H.262 P.58,3 cm
- 2 **Cabina montanti sottoponte**
L.153,6 H.163,5 P.41 cm (fuori misura)

Finiture
Finishes



ERA















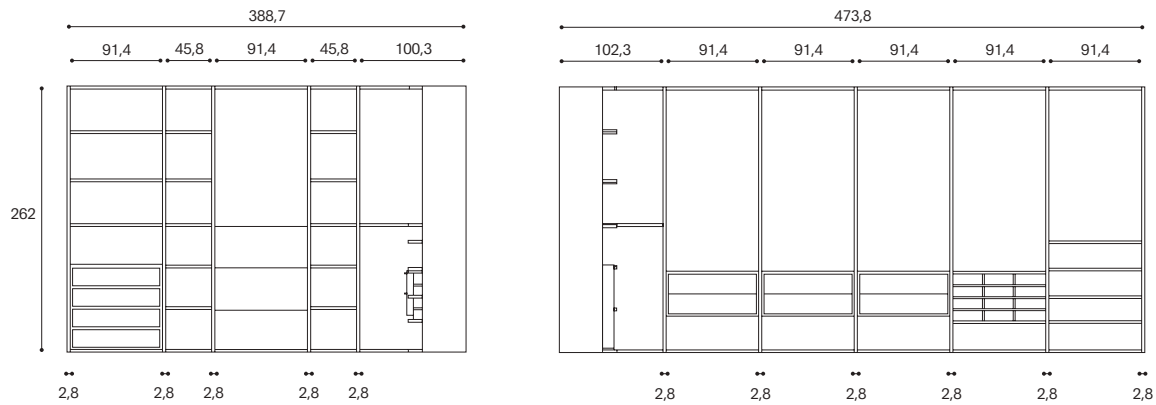
CA07

cabina a mezza spalla

La dea della giustizia.

Nemesi è una cabina a mezza spalla dall'aspetto un po' rigoroso per la predominanza dei toni sul grigio. L'illuminazione a Led integrata lungo tutti i fianchi e la finitura legno del Rovere Nodato riequilibrano l'austerità del grigio Fumo, donandole un po' di luminosità e freschezza ed uno stile che richiama quello scandinavo.

A fare da ingresso una porta scorrevole con telaio in alluminio verniciato Grafite e vetri Reflex.



Cabina mezza spalla

L.388,7x473,8 H.262 P.55 cm

Finiture

Finishes



Laccato Fenix Fumo



Laccato liscio Cotone



Nobilitato Rovere Nodato



Vetro Scuro



Metallo Grafite

NEMESI











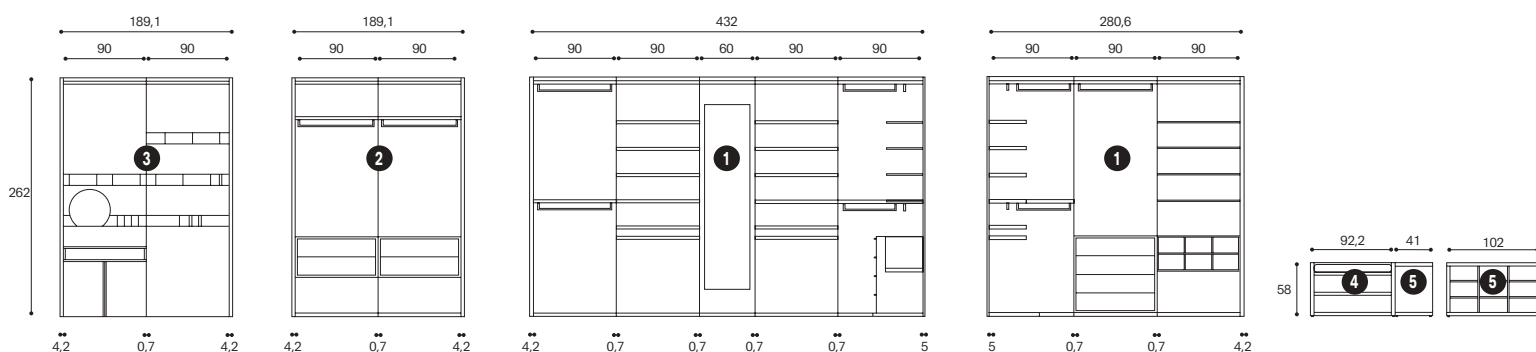
CA08

cabina boiserie

Dea della caccia, archetipo femminile del coraggio e dell'autoaffermazione.

Artemide è una composizione di cabina armadio a boiserie con ripiani illuminati a Led, cassetti e porta accessori estraibili. A lato, parte della cabina è stata dedicata ad un'intera zona make-up con barre Led porta accessori, cassetto vanity e specchio.

Al centro stanza, invece, è stata posta una panca scarpiera con uno scaffale porta oggetti terminale. Alcuni complementi della composizione sono proposti in laccato Brick, col fine di dare un tocco energizzante e più giovanile all'ambiente, senza compromettere il lavoro armonico dell'intero ambiente.



- 1 **Cabina boiserie**
L.280,6x432 H.262 P.55 cm
- 2 **Cabina boiserie**
L.189,1 H.262 P.55 cm
- 3 **Cabina boiserie**
L.189,1 H.262 P.41 cm

- 4 **Panca scarpiera bifacciale**
L.92,2 H.58 P.102 cm
- 5 **Scaffale terminale per panca**
L.102 H.58 P.41 cm

Finiture

Finishes



Laccato liscio Brick



Nobilitato Noce Java



Nobilitato Lino



Metallo Brown

CA08

ARTEMIDE















CA09

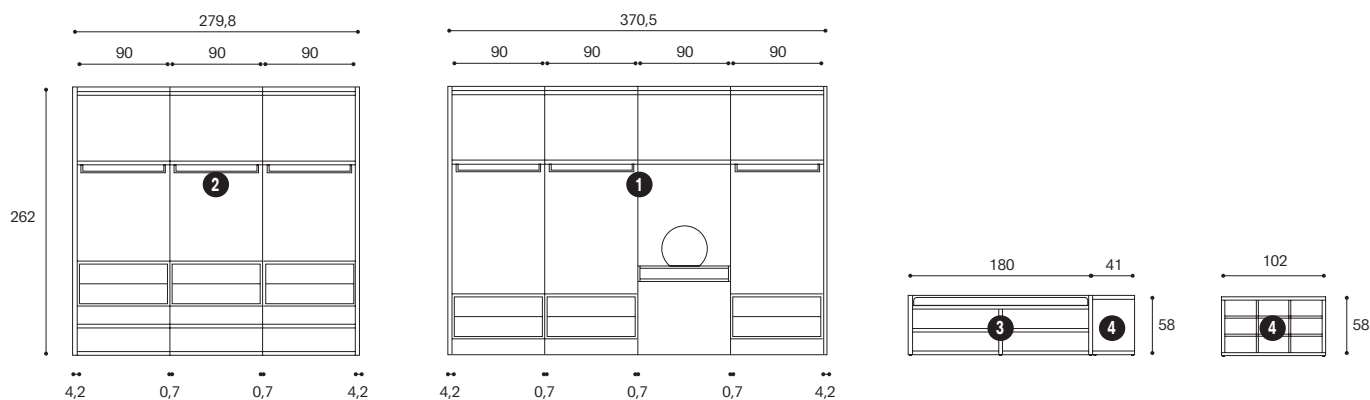
cabina boiserie

Dea della bellezza e dell'amore, archetipo di un femminile libero, passionale e creativo.

Afrodite è una proposta di cabina a boiserie di una semplicità e di un'eleganza senza tempo.

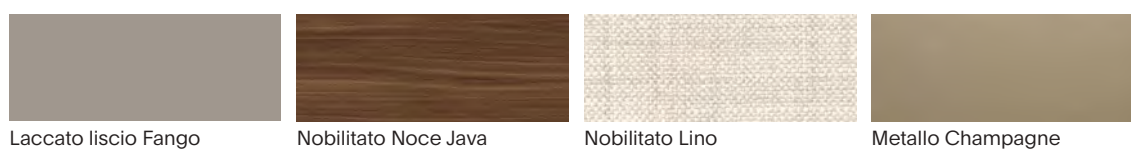
La linearità del progetto, data dall'allineamento di ripiani e cassettiere sospese, e la scelta di finiture dall'aspetto estremamente naturale, le conferiscono armonia e bellezza eteree.

La panca scarpiera con seduta imbottita al centro stanza, la scrivania vanity con specchio a Led integrato per il rito quotidiano del make-up e l'armadio Open della Collezione Night per i cambi armadi stagionali la rendono poi ancor più funzionale.



- 1 **Cabina boiserie**
L.370,5 H.262 P.41 cm
- 2 **Cabina boiserie**
L.279,8 H.262 P.55 cm
- 3 **Panca scarpiera bifacciale**
L.180 H.58 P.102 cm
- 4 **Scaffale terminale per panca**
L.102 H.58 P.41 cm

Finiture
Finishes



Laccato liscio Fango

Nobilitato Noce Java

Nobilitato Lino

Metallo Champagne

CA09

AFRODITE











CA10

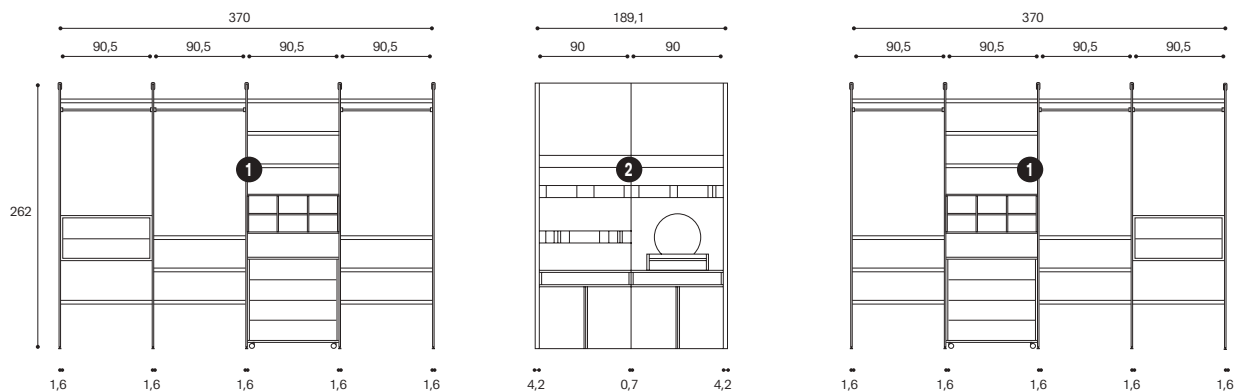
cabina montanti e boiserie

La maga della seduzione.

Circe, una cabina armadio dall'anima ibrida, enigmatica e seducente, è composta ai lati da due strutture con montanti e, sul fondo stanza, da due pannelli boiserie, allestiti per la zona trucco con cassetti vanity e barre Led porta accessori.

I due armadi ad angolo, ai lati della zona trucco, fanno da collante e creano un disegno di continuità con il resto della cabina a montanti.

L'anima dicotomica di questa proposta è enfatizzata ancor più dalla scelta audace delle finiture: lo stile industrial del laccato Alluminio e del metallo Grafite si mescola coraggiosamente al Noce e al vetro Zebrino che hanno il sapore di altri tempi.



1 **Cabina montanti**
L.370 H.262 P.51 cm

2 **Cabina boiserie**
L.189,1 H.262 P.41 cm

Finiture

Finishes



Laccato liscio Alluminio



Nobilitato Noce Ossidato



Vetro Zebrino



Metallo Grafite

CA10

CIRCE



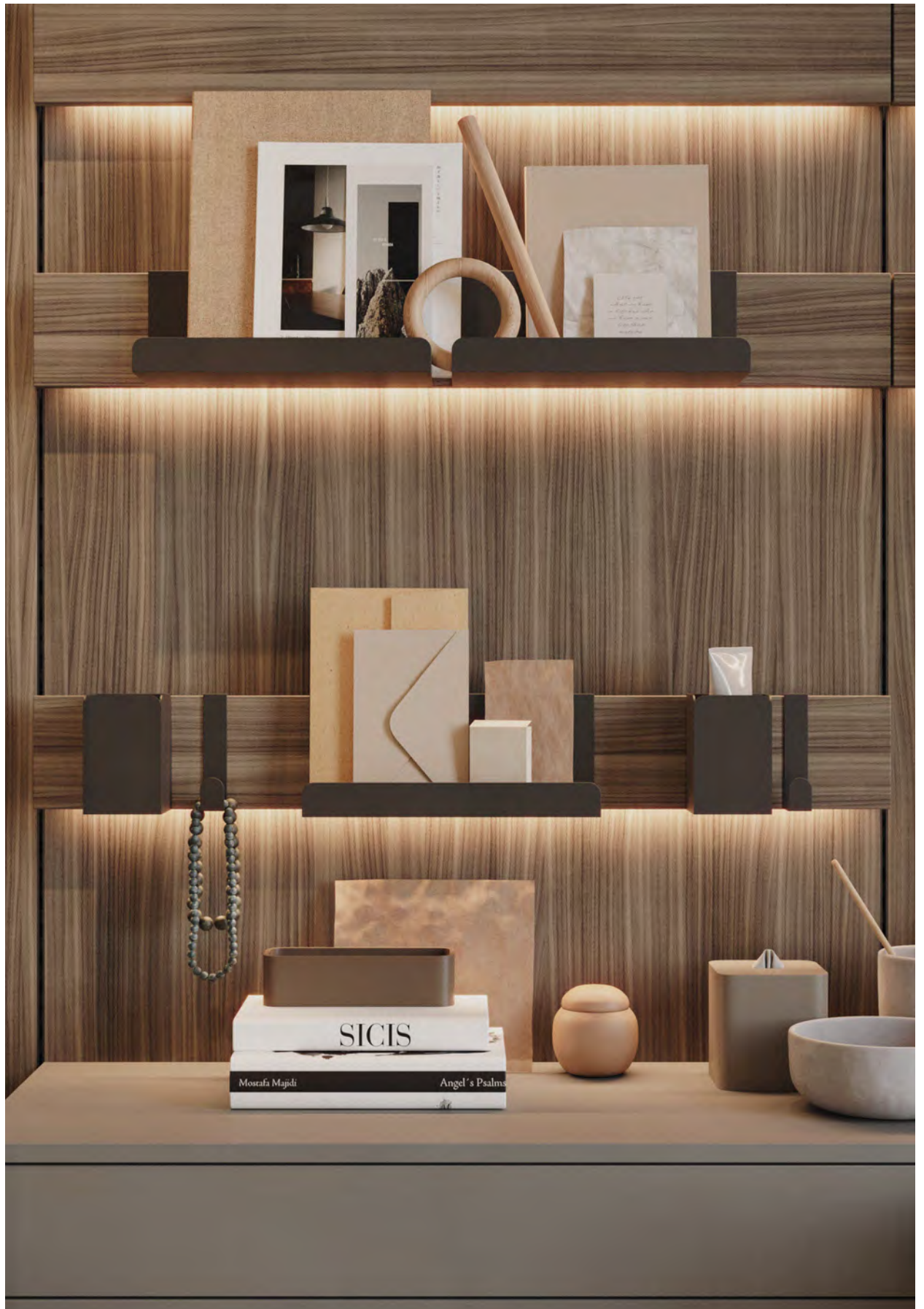
















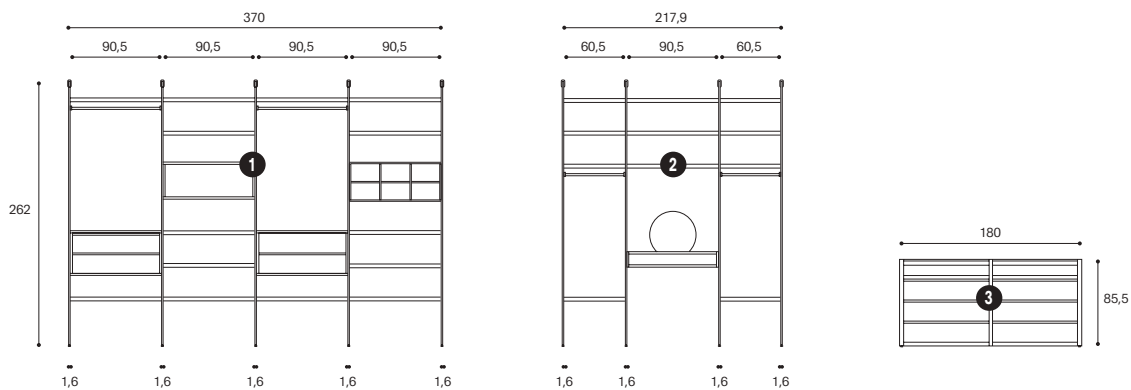
CA11

cabina montanti

La Madre Terra, l'archetipo femminile della cura e della maternità.

Demetra, una cabina armadio con struttura a montanti ed illuminazione a Led integrata. Il colore Ruggine, applicato a vasistas, griglia porta oggetti e scrivania vanity, dona un pizzico di leggerezza e giocosità al Vetro Tigrato ed al Noce Java, stemperandone l'austerità.

Al centro stanza una grande consolle bifacciale con frontali cassetto in vetro effetto marmo, sul lato destro un armadio Open della Collezione Night con elegante telaio verniciato Champagne ed ante in similpelle, in fondo una scrivania rigorosamente e felicemente color Ruggine.



- 1 **Cabina montanti**
L.370 H.262 P.41 cm
- 2 **Cabina montanti**
L.217,9 H.262 P.41 cm
- 3 **Consolle bifacciale**
L.180 H.85,5 P.102 cm

Finiture

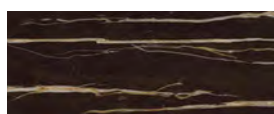
Finishes



Laccato liscio Ruggine



Nobilitato Noce Java



Vetro Tigrato



Metallo Champagne

CA11

DEMETRA















CA12

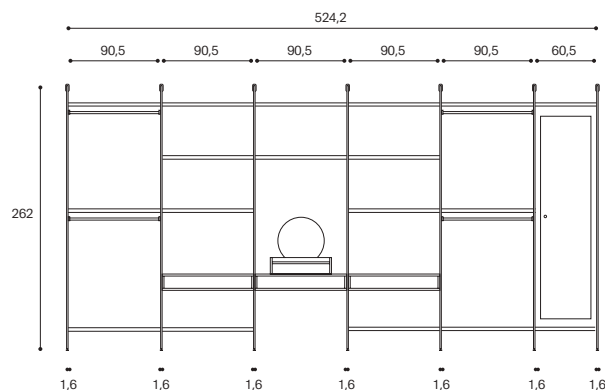
cabina montanti

La dea dell'eterna giovinezza.

Ebe è una soluzione di cabina a montanti dal design semplice e raffinato.

Protagonista è la zona trucco centrale che, con cassetti effetto cannetè ed alzatina con specchio, ha le sembianze di un vero e proprio camerino da teatro, quel luogo di confine che assiste alla metamorfosi del trucco e della vestizione, accoglie confidenze, battute, ansia e liberazione.

Il colore laccato Fenix Seta dona all'ambiente luminosità ed un fascino fresco e puro, quasi di eterna giovinezza. A fare da contorno due comò Bridge, un letto Nubes ed un comodino Riva della Collezione Night.



Cabina montanti
L.524,2 H.262 P.41 cm

Finiture
Finishes



Laccato Fenix Seta



Nobilitato Lino



Metallo Brown

CA12

EBE











PEASY

**Non solo cabine.
Soluzioni di armadi senza ante
per tutte le esigenze.**

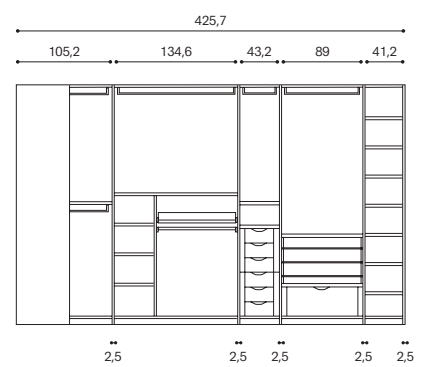
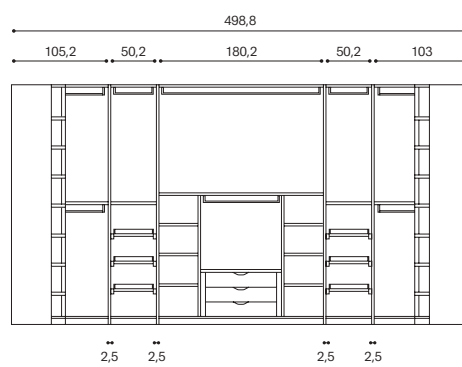
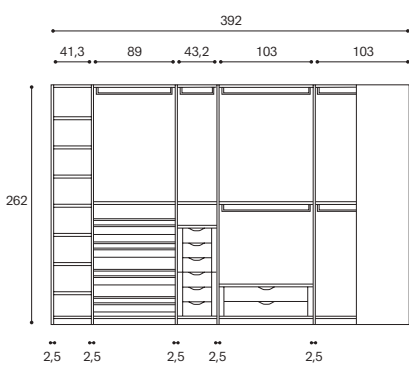


Armadio senza ante

Nobilitato Lino, Metallo Brown
L.392x498,8x425,7 H.262 P.58,3 cm







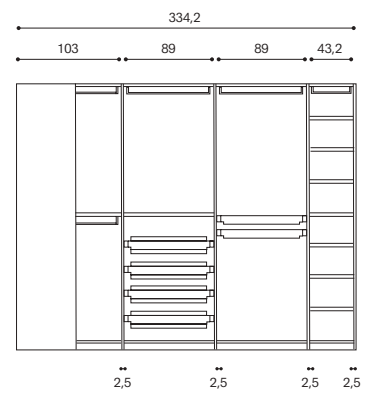
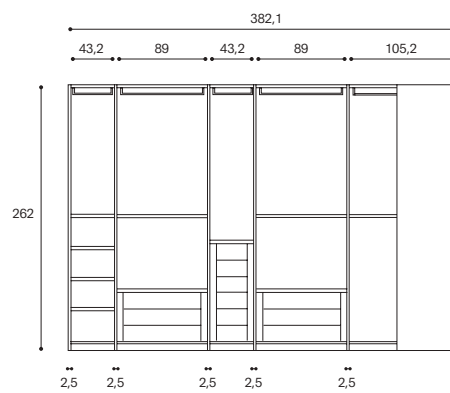


Armadio senza ante

Nobilitato Noce Java, Vetro scuro, Metallo Brown
L.382,1x334,2 H.262 P.58,3 cm







CONSOLLE E COMPLEMENTI

**La scelta degli arredi che fa la differenza.
Complementi che impreziosiscono e rendono
più funzionale il tuo ambiente cabina.**



Consolle c/ripiani
art. 1350
Laccato liscio Brick
L.161,7 H.79,5 P.42 cm



Consolle c/cassetti

art. 1353N

Nobilitato Noce Java, Metallo Grafite, Vetro Trasparente

L.161,7 H.79,5 P.42 cm



Consolle c/cassetti vetro

art. 1352V

Laccato Fenix Peltro, Vetro Scuro

L.161,7 H.79,5 P.42 cm



Consolle bifacciale c/ripiani

art. 1560

Laccato Fenix Peltro, Vetro Trasparente

L.180 H.85,5 P.102 cm



Consolle bifacciale c/cassetti vetro e poltroncina c/cassetto

art. 1561V - 1233

Laccato Fenix Seta, Vetro Scuro, Vetro Trasparente, Metallo Brown

L.180 H.85,5 P.102 cm - L.102 H.85,5 P.51 cm



Consolle bifacciale c/cassetti

art. 1561

Nobilitato Noce Java, Laccato liscio Fango, Vetro Trasparente, Metallo brown
L.180 H.85,5 P.102 cm



Consolle bifacciale c/cassetti

art. 1561R

Laccato liscio Bristol, Metallo Brown, Vetro Trasparente

L.92,2 H.85,5 P.102 cm



Consolle bifacciale c/ripiani

art. 1560R

Nobilitato Noce Ossidato, Vetro Trasparente
L.92,2 H.85,5 P.102 cm



Consolle bifacciale c/cassetti vetro

art. 1561RV

Nobilitato Noce Ossidato, Vetro Zebrino, Vetro Trasparente
L.92,2 H.85,5 P.102 cm



Consolle c/doppia cassettera vetro e portagioie

art. 1232V

Laccato Fenix Green Stone, Vetro Scuro, Vetro Trasparente

L.221 H.84 P.51 cm



Consolle c/doppia cassettera e portagioie

art. 1232

Laccato Fenix Canvas, Vetro Trasparente, Metallo Grafite

L.221 H.84 P.51 cm



Panca scarpiera bifacciale

art. 1409

Laccato liscio Fango

L.180 H.58 P.102 cm



Panca scarpiera bifacciale e scaffale

art. 1340 - 1410

Nobilitato Noce Java, Laccato liscio Garda
L.92,2 H.58 P.102 cm - L.102 H.58 P.41 cm



Scaffale per panca scarpiera

art. 1410

Laccato liscio Garda
L.102 H.58 P.41 cm



Specchio c/ill. Led dimmerabile ed accensione touch
art. 1352
L.50 H.200 cm



Scarpiera estraibile
art. 2017
Nobilitato Noce Ossidato
L.51,4 H.262 P.58,3 cm



Vasistas
art. 1309
Laccato Fenix Canvas
L.90,5 H.36 P.41 cm



Barra attrezzata c/ill. Led, specchio e accessori in metallo
art. 1001(x5) - 1028(x7) - 1031(x2) - 1027(x3) - 1024
Laccato liscio Brick, Metallo Brown
L.90,5 H.12 P.4,6 cm



Cassetto vanity e alzatina c/specchio
art. 1045 - 1046
Laccato Fenix Seta
L.90,5 H.16 P.41 cm - L.60 H.56 P.20 cm



Scrivania vanity c/specchio
art. 1033
Laccato liscio Ruggine
L.90,5 H.55 P.41 cm

Design
Giessegi

Art direction and styling
Koperativestudio

Graphic design
Studio Ortiga

Digital images
Koperativestudio

Print
Tipografia Luce S.r.l.

Edizione
Gennaio 2025

**Giessegi Industria
Mobili Spa**

Via Bramante, 39
62010 Appignano Mc - Italia
+39 0733 400811
info@giessegi.it

giessegi.it